

Toàn bộ quy trình thi công gồm 3 bước như trên, thời gian thi công trung bình cho một phòng 20m² sàn là 4 giờ nếu không gian thi công thoáng (không có đồ đạc trên đó). Toàn bộ quá trình thi công hoàn toàn không có tác động đáng kể gì đến kết cấu của ngôi nhà, chỉ có một chút tiếng ồn nhẹ của máy cắt và máy khoan và hơi bụi.

A. Chỉ dẫn cơ bản khi lắp đặt sàn gỗ công nghiệp

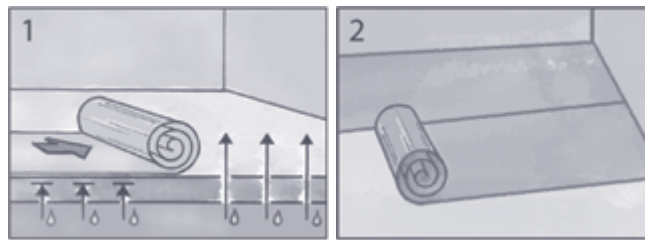
1. Việc lắp đặt phải được thực hiện trong môi trường có nhiệt độ ít nhất là 19° C, nhiệt độ bề mặt ít nhất là 16° C và độ ẩm trong không khí từ 50% (tối thiểu) và 75% (tối đa). Không nên lưu thông khí của phòng trong quá trình lắp đặt.
2. Vì các lý do quang học, các tấm gỗ sàn luôn lát theo chiều của nguồn sáng.
3. Trước khi lắp đặt, nên tính toán độ rộng của hàng lát cuối cùng: nó không được nhỏ hơn 5mm. Nếu cần thiết, cần phải cắt bớt hàng đầu tiên.
4. Sàn gỗ công nghiệp được lát là hệ thống sàn nổi, điều này có nghĩa là không được dán, đóng đinh hoặc làm cố định bề mặt sàn gỗ theo bất kỳ cách nào. Sau khi lát xong sàn gỗ, phào (len) chỉ được gắn trực tiếp vào tường, không được gắn cố định với sàn gỗ!
5. Để đặt tấm gỗ sàn vào đúng vị trí, không bao giờ được dùng búa trực tiếp vào nó. Nên dùng một miếng gỗ đệm giữa tấm gỗ sàn và búa. Và phải luôn bảo đảm rằng miếng đệm không làm hỏng phần mép của tấm gỗ sàn.
6. Bảo đảm rằng quá trình lắp đặt đúng như mô tả trong phần chỉ dẫn

B. Quy trình thi công lắp đặt sàn gỗ công nghiệp.

1. Lắp đặt ván sàn

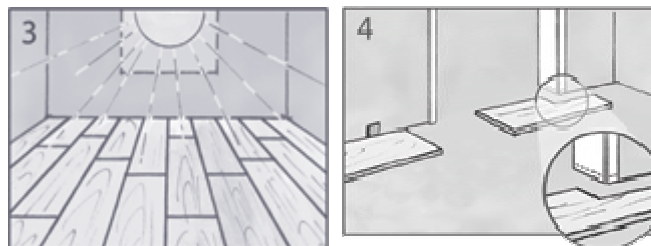
Bước 1: Làm sạch bề mặt sàn nhà

Kiểm tra độ phẳng của bề mặt sàn. Nếu còn một vài chỗ gồ ghề thì xử lý để đảm bảo bề mặt sàn thật phẳng.



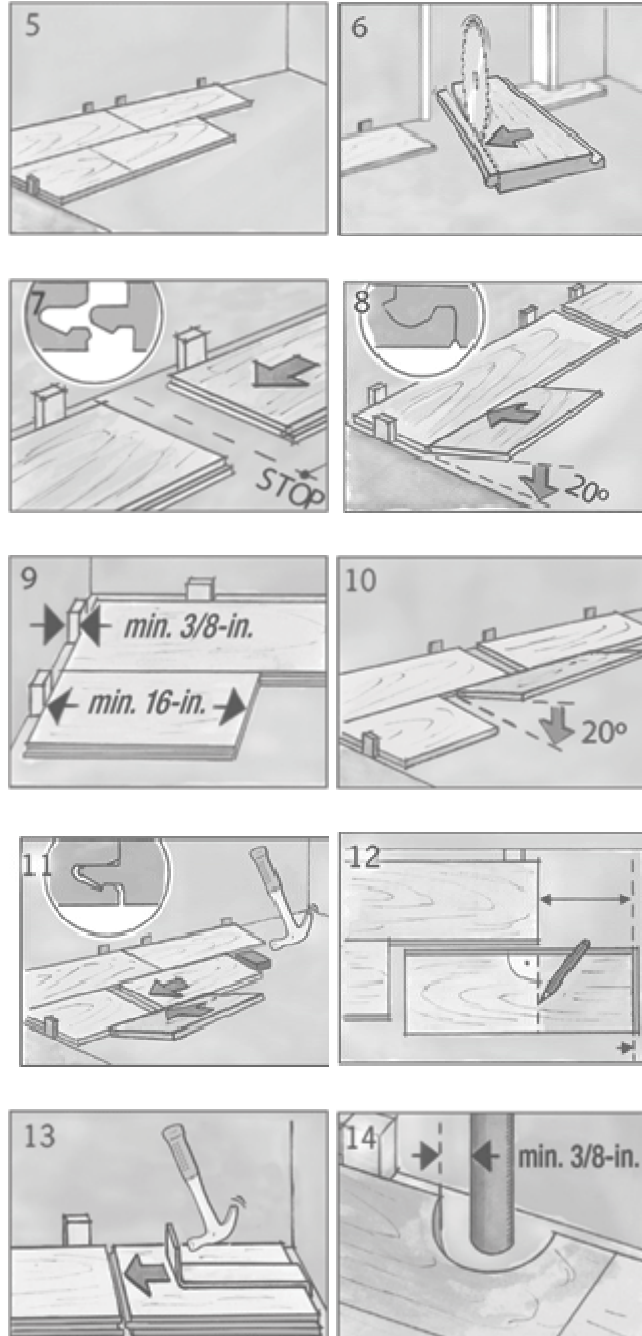
Bước 2: Tiến hành trải lớp lót sàn.

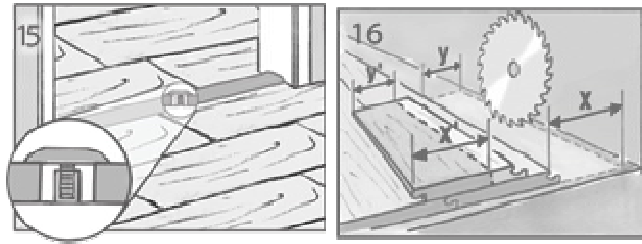
Lớp lót sàn được trải liền nhau theo chiều rộng hoặc chiều dài của căn phòng, trải bề mặt đã được tráng nilon xuống dưới. Hai lớp lót liền kề nhau được nối liền bằng băng dính.



Bước 3: Lắp đặt sàn

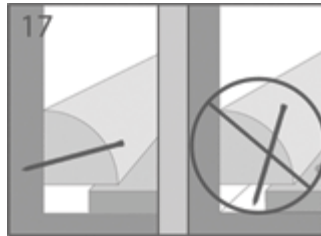
Mặt sàn sẽ được ghép bắt đầu từ góc phòng, và nối tiếp nhau từ trong ra ngoài. Các tấm ván sàn gỗ được ghép liên tục theo từng hàng, các mép nối đầu mỗi thanh gỗ được ghép so le nhau. Khoảng cách giữa chân tường và mép sàn gỗ là 10mm, đây là khoảng cách bắt buộc để có thể ghép mộng cho tấm ván cuối cùng, đồng thời cũng chính là khoảng cách an toàn cho phép sự giãn nở của toàn bộ mặt sàn sau một quá trình sử dụng.





2. Kết nối giữa hai sàn, kết thúc sàn

- Kết thúc sàn tại các mép với chân tường, ván sàn được ghép cách chân tường 10mm. Sau đó được che kín bởi phào chân tường hoặc nẹp kết thúc.
- Kết thúc sàn tại mép cửa (dùng nẹp kết thúc).
- Kết nối sàn khi chuyển màu, giữa hai phòng với nhau hoặc giữa sàn gỗ và nền sàn bằng vật liệu khác (Dùng nẹp nối chữ T).



3. Lắp đặt phào chân tường

Phào chân tường phổ biến hiện nay là phào gỗ MDF phủ vân gỗ. (ngoài ra còn có một số loại phào khác như phào nhựa, phào gỗ tự nhiên nhưng ít phổ biến hơn).

Phào chân tường có tác dụng cố định mép của ván sàn gỗ, ép sàn xuống sát mặt nền, đồng che hết khe hở giữa mép sàn gỗ và chân tường.

Phào gỗ MDF vân gỗ được cố định với chân tường bằng đinh chuyên dụng đóng phào. Sau khi đã ghép xong sàn gỗ, phào và nẹp, thợ thi công sẽ tiến hành kiểm tra lại toàn bộ sàn gỗ, bơm keo silicon vào một số khe hở giáp với tường, khung cửa, ... dọn dẹp sàn và bàn giao cho chủ nhà.

Toàn bộ quy trình thi công gồm 3 bước như trên, thời gian thi công trung bình cho một phòng 20m² sàn là 4 giờ nếu không gian thi công thoáng (không có đồ đạc trên đó). Toàn bộ quá trình thi công hoàn toàn không có tác động đáng kể gì đến kết cấu của ngôi nhà, chỉ có một chút tiếng ồn nhẹ của máy cắt và máy khoan và hơi bụi. Trong trường hợp nhà đã kê đồ, chúng tôi có thể dọn đồ sang một phía để thi công rồi lại dọn đồ sang phía bên kia để thi công nốt phần còn lại.

Đây là loại sàn gỗ công nghiệp sử dụng công nghệ mộng kép nên việc thi công lắp đặt rất nhanh, độ bền lâu và có thể đưa vào sử dụng ngay sau khi lắp đặt xong.

Ghi chú: Thời gian và quy trình thi công trên áp dụng cho các công trình thông thường, trong một số trường hợp đặc biệt do địa điểm thi công, không gian thi công hoặc yêu cầu khác của chủ nhà, quy trình thi công có thể thay đổi cho phù hợp.



C. Khi lắp đặt sàn gỗ cần lưu ý những điểm sau:

- Sàn gỗ cần được vận chuyển tới công trình 48 tiếng trước khi lắp đặt.
- Khi lắp đặt, hàng đầu tiên nên bắt đầu với nguyên tấm, hàng thứ hai là 2/3 tấm hàng thứ 3 là 1/3 tấm; Khoảng cách của các điểm nối giữa các hàng là khoảng 20 cm hoặc hơn.
- Sàn gỗ nên được lắp đặt song song với chiều ánh sáng đi vào từ cửa sổ hay cửa ra vào để tăng hiệu ứng của màu sắc và vân gỗ.
- Khe hở giãn nở cách chân tường hay vật chắn từ 7mm - 10 mm.
- Kỹ thuật lắp ghép hàng đầu tiên là rất quan trọng; hàng đầu tiên cần phải được lắp ghép thẳng, các các chỗ nối phải kín khít.
- Cần lắp đặt một lớp đệm chống ẩm dưới sàn gỗ, không lắp đặt trực tiếp lên nền bê tông.

D. Vị trí đặc biệt

1. Nếu gặp phải những nơi như ống dẫn nước nóng hoặc khu vực thông phòng, cần phải cắt tấm gỗ chính xác theo độ dài trước. Sau đó ướm tấm tiếp theo vào chỗ cần lát, dùng thước đo chỗ lõm và đánh dấu vào tấm gỗ. Dùng máy khoan lỗ để tạo lỗ tương ứng với phần đã được đánh dấu, chú ý không quên khe co giãn 10 mm ở các mặt. Dùng cưa tay cắt ngang lỗ ở góc nghiêng 45 độ. Sau đó dùng keo để dán lại khi lắp đặt.
2. Để cắt chân khung cửa, đầu tiên cần phải lật ngược tấm sàn xuống và đặt theo đường cắt. Sau đó dùng cưa tay cắt chân cửa theo đường tấm sàn đó.
3. Khi lắp đặt ở chỗ có độ dài lớn hơn chiều dọc của 12 tấm, bạn phải dành thêm độ rộng của khe co giãn. Điểm này được áp dụng cho các vị trí như cửa ra vào, cửa thông phòng, chân tường,... và cũng nên cắt phần lười tấm gỗ sát chân tường để tăng thêm độ rộng khe co giãn.